



PROEN

PROEN LT:

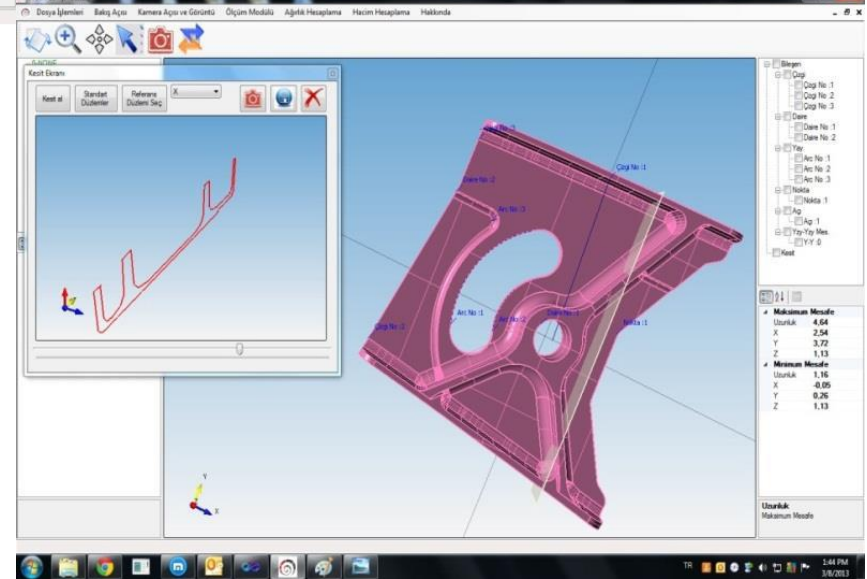
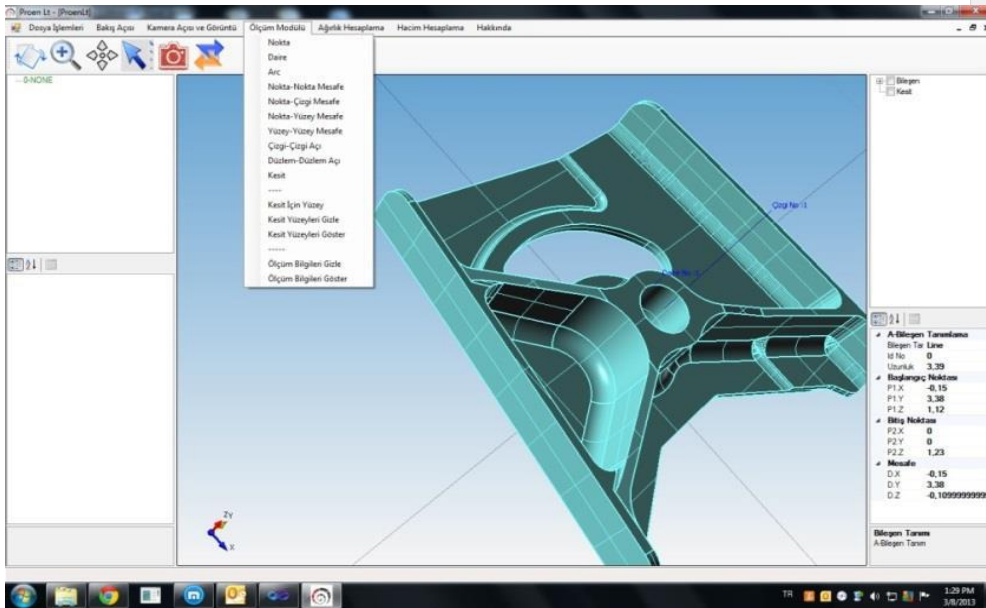
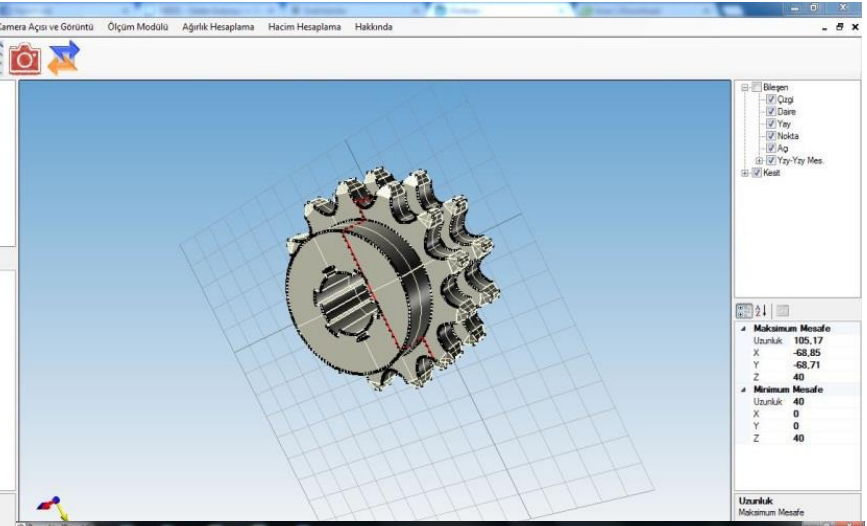
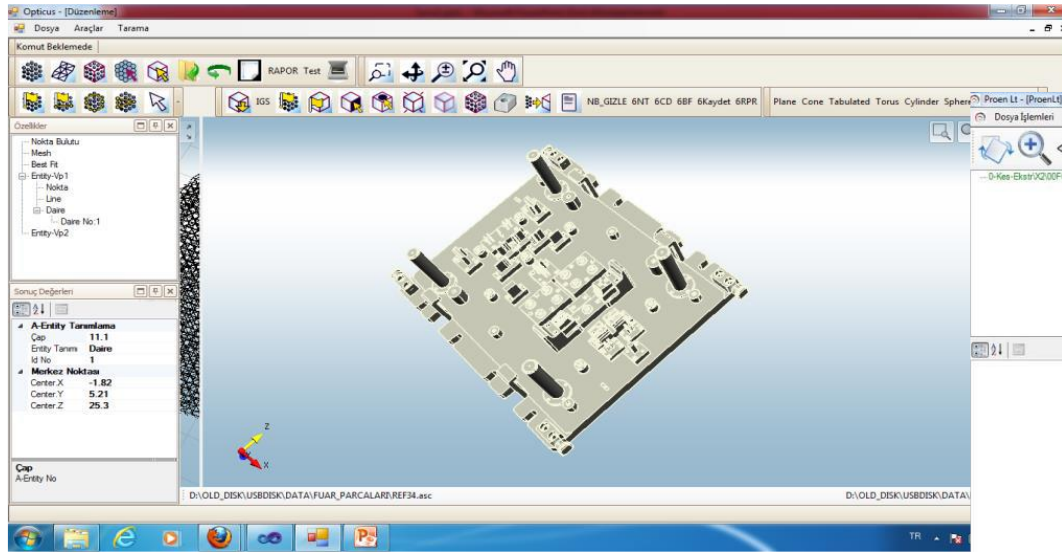
- Tek başına da çalışabildiği gibi ERP, MRP yada diğer bir programa MODÜL yada EKLENTİ olarak da eklenebilen,
- Ürün ağacındaki elemanları 3 boyutlu (3B) görüntüleyebilen ve elemanlar üzerinden 3B ölçümler yapabilen;
- Gerek ortogonal X, Y, Z düzlemleri gerekse tanımlanan bir referans düzlemi boyunca kesit alabilen;
- Bu kesitler üzerinden ölçüm yapabilen ve kesitleri DXF/DWG formatlarında kayıt Yapabilen bir yazılımdır.

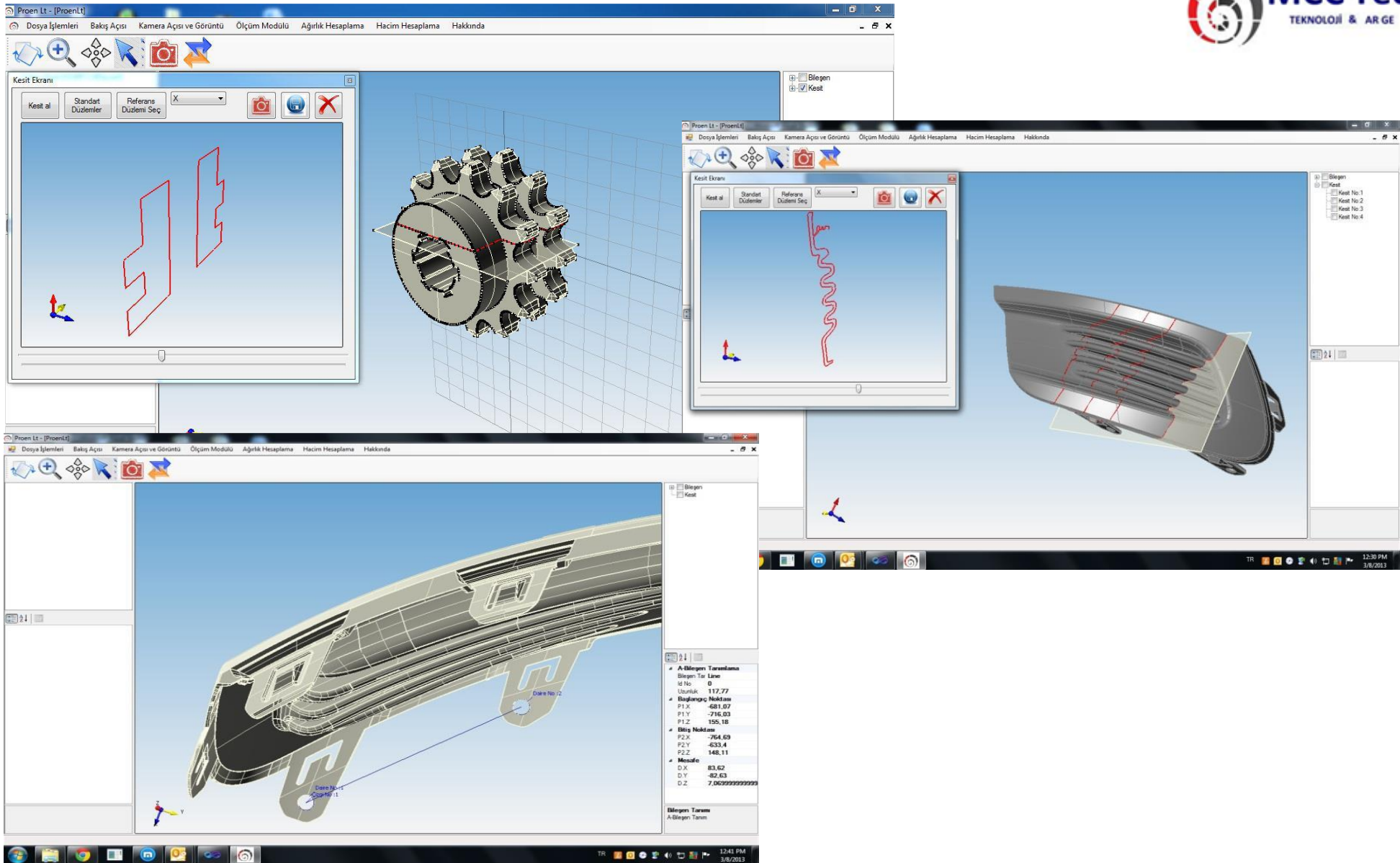
PROEN LT nin herhangi bir CAD yazılımı ile bağlantısı yoktur. Tamamen YERLİ ve bağımsız çalışan bir yazılımdır. Yazılım üzerinde müşteri isteklerine bağlı olarak yapabilirlik her geçen gün artırılmaktadır. Mart 2013 itibariyle özel müşterilerimize verilmiş ve testlerine başlanmıştır.



PROEN LT ile şu an yapabilecekler:

- STEP, IGES, STL, OBJ, DXF, DWG, ADC, TIFF, JPG formatlardaki dataları okuma ve yazma,
- Yukarıdaki dosya tiplerinden BMP, JPG dosya formatına çevrilebilme,
- Aynı anda çoklu data açabilme,
- 3B Datalarınız üzerinden kesit alma,
- 2B ve 3B datalarınız üzerinden ölçülendirme,
- Dataları oluşturan ürün ağaçların ayrı ayrı inceleyebilme. (Şekil 1)
- IGES - STEP (3B) dataları grafik ekranda döndürme, taşıma ve istenen noktaya (+,-) zoom edebilme işlemleri.





MEVCUT YAZILIMLAR İLE PROEN LT FARKI

- ISO 16949 sistemi geređi kalite ve üretim birimlerinde ayrı ayrı proses kartları hazırlanmak zorundadır. Bu kartların hazırlanmasında ürüne ait resimlerin bulunması gerekir. Bu durumda hem kalite hem de üretim birimleri ayrı CAD yazılımlarına ihtiyaç duyarlar. Sadece üretim kontrol süreçlerinde gereken görsel materyaller için sürekli kullanılmayan bir CAD yazılımın satın alınması söz konusudur. Ayrıca güncellemeler ve bakım şartları da göz önüne alındığında sadece satın alım değil bakım maliyetleri de her yıl firmalara yük olmaktadır.
- Yazılımımız herhangi CAD operatörüne ve ilave bir CAD yazılımına ihtiyaç bırakmayan TAMAMEN TÜRKÇE ve kullanıcı dostu bir yazılımdır.



PROEN LT de;

Diğer yazılımlara göre;

1. Yıllık bakım anlaşması yoktur.
2. Lisans sınırlaması yoktur.
3. Modül sınırlaması veya seçimi yoktur.
4. Çok düşük maliyetlerde satın alınabilir.
5. Tamamen YERLİ ve müşteri isteklerine göre geliştirilmeye devam eden

bir yazılımdır.

